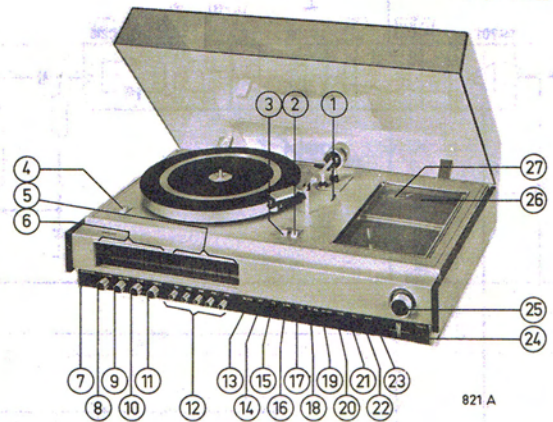


Service manual



821 A

Dimensions: 584 x 170 x 360 mm

PHILIPS



<p>① Side-thrust compensation Dwarsdrukcompensatie Compensation de la force centripède Auslenkkraftausgleich Compensazione della forza centripeda</p>	<p>⑩ Bass control Lagetonenregelaar Contrôle des graves Bassregler Bassi</p>	<p>R413a,b ⑰ MW II switch MG II schakelaar Commutateur PO II MW II-Schalter Commutatore PO II</p>
<p>② PU lift switch Liftschakelaar Bouton de soulèvement du bras Hebeschalter Manopola per il sollevamento del braccio</p>	<p>⑪ Treble control Hogetonenregelaar Contrôle des aiguës Hochtonregler Alti</p>	<p>R416a,b ⑳ Recorder/X-tal PU switch Magnetofoon/X tal PU schakelaar Comm. magnétophone/ cristal PU TB/Quarz-TA-Schalter Interruttore registratore/ giradischi cristallo</p>
<p>③ PU start switch PU startschakelaar Comm. de démarrage PU TA-Startschalter Commutatore d'accensione PU</p>	<p>⑫ FM preselection FM voorkeuze-instelling Préselection FM Vorwahl-Einstellung FM Prestabilità FM</p>	<p>SK-P ㉑ PU switch dyn. PU-schakelaar dyn. Comm. PU dynam. TA-Schalter dyn. Comm. giradischi dinam.</p>
<p>④ Speedselector Snelheidsregelaar Commande de vitesse Geschwindigkeitseinsteller Comando di velocità</p>	<p>⑬ FM manual tuning FM handafstemming Synt. manuelle FM FM-Handabstimmung Sintonia manuale FM</p>	<p>SK-Q ㉒ Microphone switch Microfoonschakelaar Comm. micro Mikrofonschalter Commut. microfono</p>
<p>⑤ FM tuning scales FM afstemschalen Gammes de réglage FM FM-Abstimmkala Gamme di regolazione FM</p>	<p>⑭ AFC switch AFR schakelaar Commutateur CAF AFR-Schalter Interruttore CAF</p>	<p>SK-A ㉓ Mono/stereo switch Mono/stereo-schakelaar Comm. mono/stéréo Mono/stereo-Schalter Comm. mono/stereo</p>
<p>⑥ Indication (vol., bal., etc.) Indikatie (vol., balance, etc.) Indicateur (vol. équi., etc.) Anzeige (Lautstärke, Balance, usw.) Indicatore (volume, bilanc., etc.)</p>	<p>⑮ FM switch FM-schakelaar Commutateur FM UKW-Schalter Commutatore FM</p>	<p>SK-B ㉔ On/off indicator Aan/uit-indikator Ind. marche/arrêt Ein/Aus-indikator Indicatore acceso/spento</p>
<p>⑦ Headphone socket + LS-switch Hoofdtelefoonaansluiting + LS-schakelaar Douille écouteur + commutateur haut parleur Kopfhöreranschluss + LS-Schalter Presa auricolare + commutatore altoparlante</p>	<p>⑯ SW switch KG-schakelaar Commutateur OC KW-Schalter Commutatore OC</p>	<p>SK-D ㉕ On/off switch Aan/uit-schakelaar Comm. marche/arrêt Ein/Aus-Schalter Interruttore acceso/spento</p>
<p>⑧ Volume control Volumeregelaar Contrôle de volume Lautstärkeregler Controllo del volume</p>	<p>⑰ LW switch LG-schakelaar Commutateur GO LW-Schalter Commutatore OL</p>	<p>SK-E ㉖ Tuning Afstemming Syntonisation Abstimmung Sintonia</p>
<p>⑨ Balance control Balansregelaar Contrôle de balance Symmetrieregler Bilanciamento</p>	<p>⑱ MW I switch MW I-schakelaar Commutateur PO I MW I-Schalter Commutatore PO I</p>	<p>SK-F ㉗ FM stereo indicator FM stereo-indikator Indicateur stéréo FM FM-Stereoindikator Indicatore stereo FM</p>
<p>R403a,b</p>	<p>⑳ Tuning indicator Afstemindicator Indicateur d'accord Abstimmindikator Indicatore di sintonia</p>	<p>LA1</p>
<p>R404a,b</p>	<p>㉘</p>	<p>IND. 1</p>

Index: CS31536, CS31385, CS31537-CS31540, CS31390, CS31391, CS31541, CS31542

SERVICE

Subject to modification

4822 725 10798

Printed in the Netherlands

GB

REPAIR HINTS

- To remove the plastic cover from the set, screws "A" must be removed, after which the hinges can be pulled vertically out of the hinge holders (Fig. 1).
- The upper deck, including the pick-up, can be separated from the chassis by removing screws "B" (Fig. 1).
- To remove the front panel, all knobs at the front must be removed after the cabinet has been taken off. Then loosen the three screws at the bottom, which secure the front to the chassis. Subsequently, disengage the mechanical coupling between the switches and the push-buttons by inserting for example a screwdriver in the holes provided for this at the bottom of the set. The mechanical couplings between the push-buttons and the mains switch and the FM-Manual coupling piece should be disengaged from the top. After this, the front panel can be removed.
- The station scale has a vertical service position after removing the screw above the stereo indicator and the front.
- If the preamplifier board to the left behind front panel or the complete FM preselection board is to be removed, in addition the self-tapping screws securing these boards, the metrical screws (2 per board) at the front should also be loosened. These screws are accessible after removal of the complete front.

F

METHODE DE REPARATION

- Pour pouvoir détacher le couvercle plastique du restant de l'appareil, il suffit de dévisser les vis "A", ce qui permet d'extraire à la verticale les charnières de leur douille (fig. 1).
- Dévisser les vis "B" afin de pouvoir séparer la platine de montage - platine tourne-disque comprise - du châssis (fig.1).
- Le retrait de la plaque frontale après le démontage de l'appareil, nécessite également le retrait de tous les boutons à l'avant. On dévissera alors les trois vis fixant la partie inférieure de la plaque frontale au châssis. On découple ensuite les liaisons mécaniques des commutateurs vers les touches en plaçant un tournevis dans les trous pratiqués en-dessous de l'appareil. Les liaisons mécaniques entre touches, commutateur secteur et élément de couplage manuel FM doivent être découplées par le haut. C'est seulement après ces manipulations que la plaque frontale pourra être retirée.
- Après avoir dévissé la vis sur l'indicateur stéréo et avoir enlevé la plaque avant, le cadran se trouve en position ad hoc pour la réparation.
- S'il faut extraire la platine imprimée du préamplificateur (sur la gauche, derrière la plaque frontale) ou bien la platine imprimée complète de pré-sélection FM, outre les vis autotaraudeuses fixant directement les platines imprimées, il faudra aussi dévisser les vis métriques (deux vis par platine imprimée) à l'avant. Les vis métriques ne sont visibles que lorsque la plaque frontale complète a été retirée.

I

METODO DI RIPARAZIONE

- Per staccare il coperchio di plastica dall'apparecchio, basta svitare le viti "A" il che, permette di togliere alla verticale le cerniere dalle loro bussole (fig. 1).
- Svitare le viti "B" per poter staccare la piastra di montaggio - piastra giradischi compresa - dal telaio (fig. 1).
- Il ritiro della piastra frontale dopo smontaggio dell'apparecchio richiede anche il ritiro di tutte le manopole sul davanti. Poi, bisogna allentare le tre viti fissando la parte inferiore della piastra frontale al telaio. Quindi, bisogna sganciare i collegamenti meccanici dei commutatori verso i tasti nel inserire un cacciavite nei fori sotto l'apparecchio. I collegamenti meccanici fra tasti-commutatore rete e il pezzo di accoppiamento manuale FM, debbono essere staccati dall'alto. Solo quando tutte queste manipolazioni sono state eseguite, si potrà levare la piastra frontale.
- Dopo aver allentato la vite sopra de l'indicatore stereofonico e tolto la piastra frontale, la scala si trova in posizione per la riparazione.
- Nel caso di ritiro della piastra stampata del preamplificatore (sulla sinistra del didietro della piastra frontale) o della piastra stampata completa di preselezione FM, oltre alle viti autofilietanti che fissano direttamente le piastra stampate, bisognerà anche svitare le viti metriche (due per ogni piastra stampata) sul davanti. Le viti metriche sono visibili solo quando la piastra frontale completa è stata tolta.

NL

REPARATIEWENKEN

- Om de plastic bovenkap te scheiden van het apparaat dienen de schroeven "A" verwijderd te worden, waarna men de scharnieren vertikaal uit de scharnierhouders kan trekken (fig. 1).
- Het bovendek inclusief PU kan men van het chassis scheiden door de schroeven "B" te verwijderen (fig. 1).
- Om het front te kunnen verwijderen, moet men nadat het apparaat is uitgekast, alle knoppen aan de voorkant verwijderen. Daarna worden de drie schroeven los gedraaid die aan de onderkant het front aan het chassis bevestigen. Vervolgens ontkoppelt men de mechanische verbindingen van de schakelaars naar de druktoetsen door bijv. een schroevendraaier in de voor dit doel aangebrachte gaten aan de onderkant van het apparaat te steken. De mechanische verbindingen tussen de druktoetsen en netschakelaar en FM-manual-koppelsstuk moeten van boven uit ontkoppeld worden. Na deze handelingen kan men het front verwijderen.
- De stationschaal heeft een verticale service stand nadat de schroef boven de stereo-indikator en het front verwijderd is.
- Indien men de voorversterkerprint (linksachter front) of de complete FM-preselectie print uit het apparaat wil halen, moeten buiten de zelftappers waarmee de printen direct bevestigd zijn, eveneens metrische schroeven (2 per print) aan de voorkant losgedraaid worden, die echter eerst zichtbaar worden, als men het complete front verwijderd heeft.

D

REPARATURHINWEISE

- Löse zum Entfernen der Kunststoffhaube vom Gerät Schrauben "A" und ziehe die Scharniere senkrecht aus den Scharnierhalterungen (Abb. 1).
- Löse Schrauben "B", um die Montageplatte einschliesslich Plattenteller vom Chassis trennen zu können (Abb. 1).
- Zum Entfernen der Frontplatte sind nach Ausbau des Gerätes alle Knöpfe auf der Vorderseite zu entfernen. Jetzt löst man die drei Schrauben, die die Unterseite der Frontplatte mit dem Chassis befestigen. Die mechanischen Verbindungen zwischen den Schaltern und Drucktasten entkoppelt man, indem man einen Schraubenzieher in die zu diesem Zweck angebrachten Löcher an der Unterseite des Gerätes steckt. Die mechanischen Verbindungen zwischen Drucktasten - Netzschalter und dem frequenzmodulierten manuellen Kopplungsstück müssen von oben entkoppelt werden. Nach diesen Handlungen kann die Frontplatte entfernt werden.
- Die Senderskala befindet sich nach Entfernen der Schraube über dem Stereoindikator und der Frontplatte in senkrechter Service-Stellung.
- Wenn die Vorverstärkerprintplatte (links hinter der Frontplatte) oder die komplette FM-Vorwahlprintplatte ausgebaut werden soll, müssen ausser den Schneidschrauben, mit denen die Printplatten direkt befestigt sind, auch die metrischen Schrauben (zwei je Printplatte) an der Vorderseite ausgeschraubt werden. Die metrischen Schrauben werden erst sichtbar, wenn man die komplette Frontplatte entfernt hat.

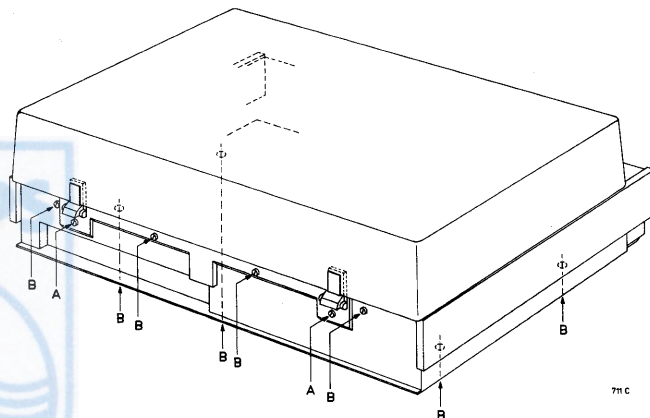
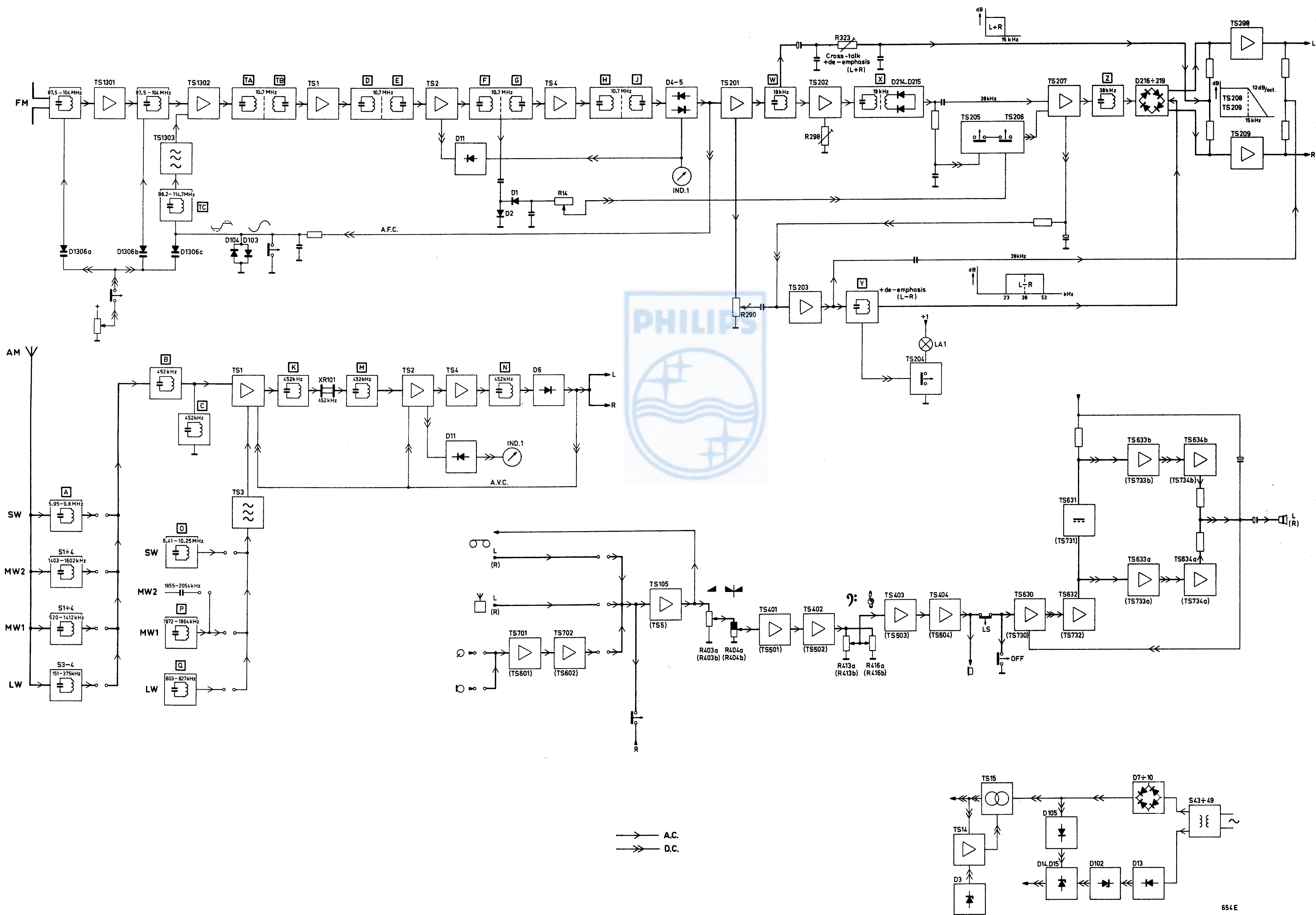
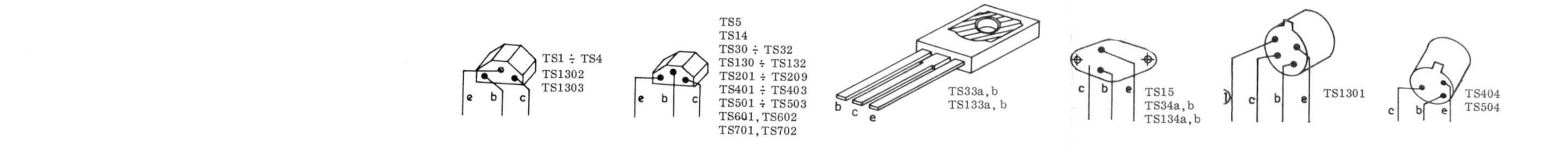
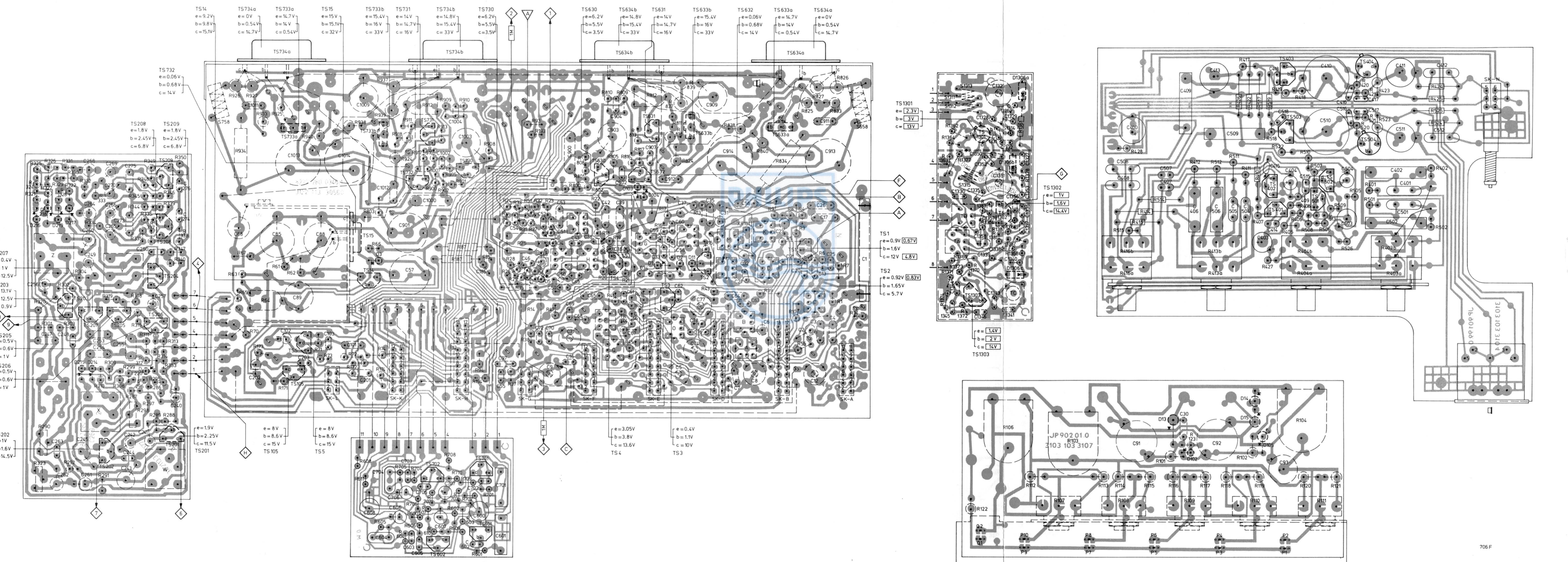
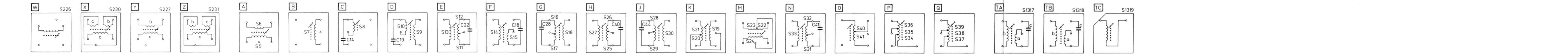


Fig. 1

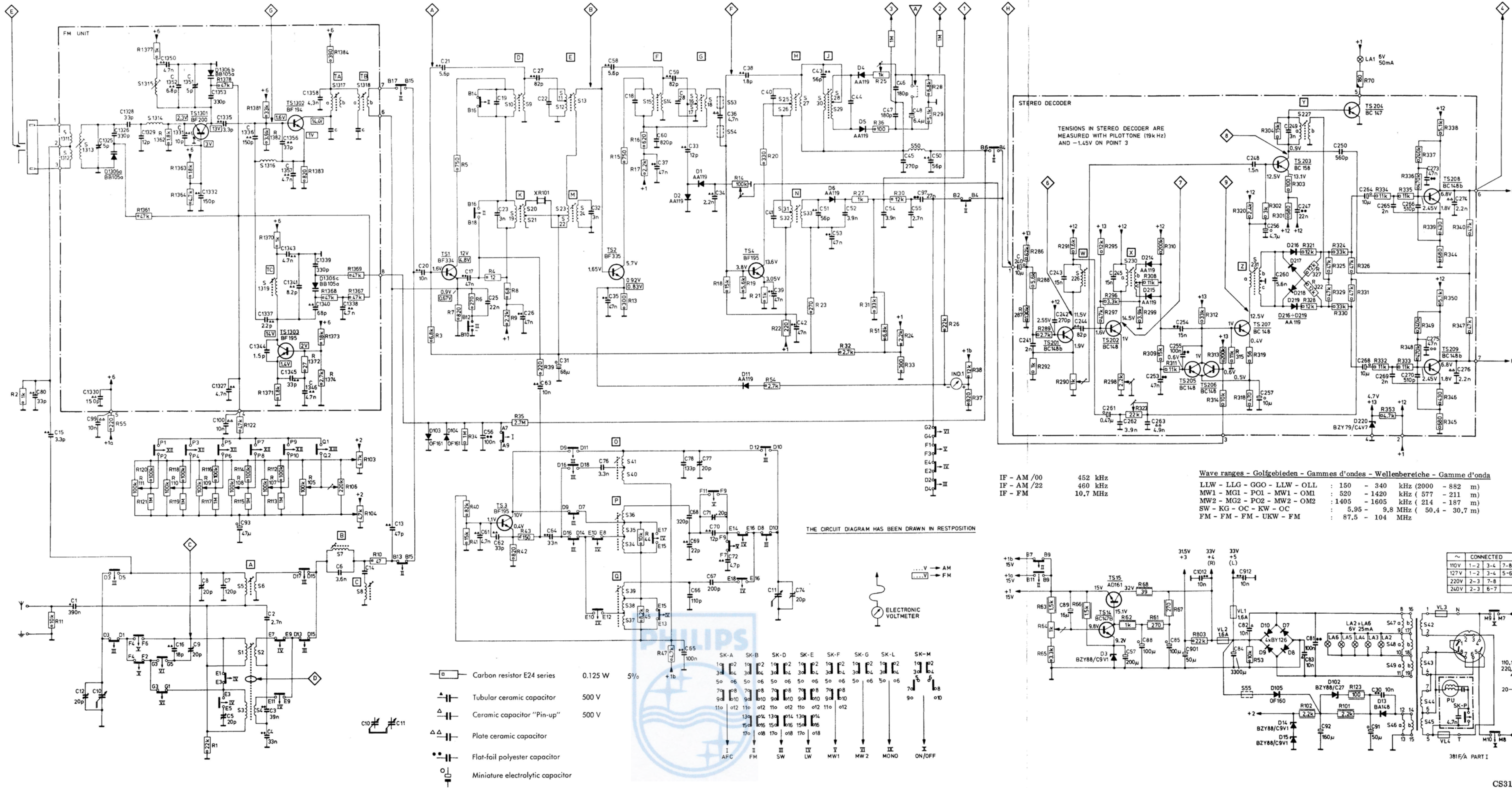


→ A.C.
 ⇨ D.C.

S	Z	X	Y	W	758	1011	1013	1014	1009	1012	901	1000	1007	1002	1004	1003	50	J	N	H	54	P	D	53	G	O	F	E	M	B	A	K	D	C	658	TA	TB	1315	1311-1313	1314	C	1316	1328	1331	1325	1332	1338	1329	400	409	413	509	418	518	510	410	416	516	417	517	511	411	512	412	1330	1335	1350	1352	1357	1351	1354	1336	1353	1327	408	508	407	507	406	506	505	405	403	414	415	404	515	513	503	504	502	402	501	401	1345	1344	1346	1358	1339	1343	1338	1341	1337	3	4	91	30	92	412	512	426	417	422	517-519	522	419	418	510	520	521	421	420	523	423	524	525	425	424	1364	1362	428	416a,b	515	415	414	514	413a,b	511	411	407	410	427	405	406	408	409	404a,b	508	507	506	509	526	505	501	401	403a,b	502	402	1363	1377	1383	1384	1382	1378	1369-1374	1381	1340	1367	1368	122	106	112	107	103	113	114	108	115	123	101	116	109	117	118	110	102	119	104	120	111	121
---	---	---	---	---	-----	------	------	------	------	------	-----	------	------	------	------	------	----	---	---	---	----	---	---	----	---	---	---	---	---	---	---	---	---	---	-----	----	----	------	-----------	------	---	------	------	------	------	------	------	------	-----	-----	-----	-----	-----	-----	-----	-----	-----	-----	-----	-----	-----	-----	-----	-----	------	------	------	------	------	------	------	------	------	------	-----	-----	-----	-----	-----	-----	-----	-----	-----	-----	-----	-----	-----	-----	-----	-----	-----	-----	-----	-----	------	------	------	------	------	------	------	------	------	---	---	----	----	----	-----	-----	-----	-----	-----	---------	-----	-----	-----	-----	-----	-----	-----	-----	-----	-----	-----	-----	-----	-----	------	------	-----	--------	-----	-----	-----	-----	--------	-----	-----	-----	-----	-----	-----	-----	-----	-----	--------	-----	-----	-----	-----	-----	-----	-----	-----	--------	-----	-----	------	------	------	------	------	------	-----------	------	------	------	------	-----	-----	-----	-----	-----	-----	-----	-----	-----	-----	-----	-----	-----	-----	-----	-----	-----	-----	-----	-----	-----	-----



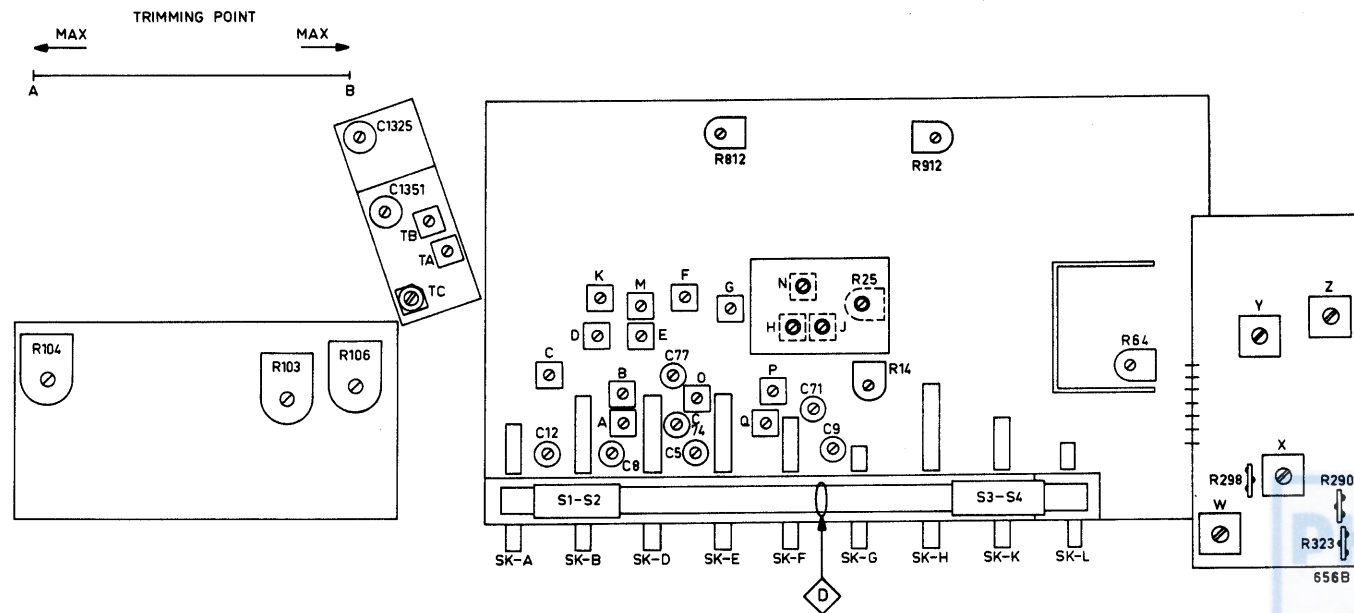
S	1311-1313	1315-1314	A-1-4	1316 TC	TA	B	C	TB	21	22	23	24	25	26	27	28	29	30	31	32	33	34	35	36	37	38	39	40	41	42	43	44	45	46	47	48	49	50	51	52	53	54	55	56	57	58	59	60	61	62	63	64	65	66	67	68	69	70	71	72	73	74	75	76	77	78	79	80	81	82	83	84	85	86	87	88	89	90	91	92	93	94	95	96	97	98	99	100	101	102	103	104	105	106	107	108	109	110	111	112	113	114	115	116	117	118	119	120	121	122	123	124	125	126	127	128	129	130	131	132	133	134	135	136	137	138	139	140	141	142	143	144	145	146	147	148	149	150	151	152	153	154	155	156	157	158	159	160	161	162	163	164	165	166	167	168	169	170	171	172	173	174	175	176	177	178	179	180	181	182	183	184	185	186	187	188	189	190	191	192	193	194	195	196	197	198	199	200	201	202	203	204	205	206	207	208	209	210	211	212	213	214	215	216	217	218	219	220	221	222	223	224	225	226	227	228	229	230	231	232	233	234	235	236	237	238	239	240	241	242	243	244	245	246	247	248	249	250	251	252	253	254	255	256	257	258	259	260	261	262	263	264	265	266	267	268	269	270	271	272	273	274	275	276	277	278	279	280	281	282	283	284	285	286	287	288	289	290	291	292	293	294	295	296	297	298	299	300	301	302	303	304	305	306	307	308	309	310	311	312	313	314	315	316	317	318	319	320	321	322	323	324	325	326	327	328	329	330	331	332	333	334	335	336	337	338	339	340	341	342	343	344	345	346	347	348	349	350	351	352	353	354	355	356	357	358	359	360	361	362	363	364	365	366	367	368	369	370	371	372	373	374	375	376	377	378	379	380	381	382	383	384	385	386	387	388	389	390	391	392	393	394	395	396	397	398	399	400	401	402	403	404	405	406	407	408	409	410	411	412	413	414	415	416	417	418	419	420	421	422	423	424	425	426	427	428	429	430	431	432	433	434	435	436	437	438	439	440	441	442	443	444	445	446	447	448	449	450	451	452	453	454	455	456	457	458	459	460	461	462	463	464	465	466	467	468	469	470	471	472	473	474	475	476	477	478	479	480	481	482	483	484	485	486	487	488	489	490	491	492	493	494	495	496	497	498	499	500	501	502	503	504	505	506	507	508	509	510	511	512	513	514	515	516	517	518	519	520	521	522	523	524	525	526	527	528	529	530	531	532	533	534	535	536	537	538	539	540	541	542	543	544	545	546	547	548	549	550	551	552	553	554	555	556	557	558	559	560	561	562	563	564	565	566	567	568	569	570	571	572	573	574	575	576	577	578	579	580	581	582	583	584	585	586	587	588	589	590	591	592	593	594	595	596	597	598	599	600	601	602	603	604	605	606	607	608	609	610	611	612	613	614	615	616	617	618	619	620	621	622	623	624	625	626	627	628	629	630	631	632	633	634	635	636	637	638	639	640	641	642	643	644	645	646	647	648	649	650	651	652	653	654	655	656	657	658	659	660	661	662	663	664	665	666	667	668	669	670	671	672	673	674	675	676	677	678	679	680	681	682	683	684	685	686	687	688	689	690	691	692	693	694	695	696	697	698	699	700	701	702	703	704	705	706	707	708	709	710	711	712	713	714	715	716	717	718	719	720	721	722	723	724	725	726	727	728	729	730	731	732	733	734	735	736	737	738	739	740	741	742	743	744	745	746	747	748	749	750	751	752	753	754	755	756	757	758	759	760	761	762	763	764	765	766	767	768	769	770	771	772	773	774	775	776	777	778	779	780	781	782	783	784	785	786	787	788	789	790	791	792	793	794	795	796	797	798	799	800	801	802	803	804	805	806	807	808	809	810	811	812	813	814	815	816	817	818	819	820	821	822	823	824	825	826	827	828	829	830	831	832	833	834	835	836	837	838	839	840	841	842	843	844	845	846	847	848	849	850	851	852	853	854	855	856	857	858	859	860	861	862	863	864	865	866	867	868	869	870	871	872	873	874	875	876	877	878	879	880	881	882	883	884	885	886	887	888	889	890	891	892	893	894	895	896	897	898	899	900	901	902	903	904	905	906	907	908	909	910	911	912	913	914	915	916	917	918	919	920	921	922	923	924	925	926	927	928	929	930	931	932	933	934	935	936	937	938	939	940	941	942	943	944	945	946	947	948	949	950	951	952	953	954	955	956	957	958	959	960	961	962	963	964	965	966	967	968	969	970	971	972	973	974	975	976	977	978	979	980	981	982	983	984	985	986	987	988	989	990	991	992	993	994	995	996	997	998	999	1000
---	-----------	-----------	-------	---------	----	---	---	----	----	----	----	----	----	----	----	----	----	----	----	----	----	----	----	----	----	----	----	----	----	----	----	----	----	----	----	----	----	----	----	----	----	----	----	----	----	----	----	----	----	----	----	----	----	----	----	----	----	----	----	----	----	----	----	----	----	----	----	----	----	----	----	----	----	----	----	----	----	----	----	----	----	----	----	----	----	----	----	-----	-----	-----	-----	-----	-----	-----	-----	-----	-----	-----	-----	-----	-----	-----	-----	-----	-----	-----	-----	-----	-----	-----	-----	-----	-----	-----	-----	-----	-----	-----	-----	-----	-----	-----	-----	-----	-----	-----	-----	-----	-----	-----	-----	-----	-----	-----	-----	-----	-----	-----	-----	-----	-----	-----	-----	-----	-----	-----	-----	-----	-----	-----	-----	-----	-----	-----	-----	-----	-----	-----	-----	-----	-----	-----	-----	-----	-----	-----	-----	-----	-----	-----	-----	-----	-----	-----	-----	-----	-----	-----	-----	-----	-----	-----	-----	-----	-----	-----	-----	-----	-----	-----	-----	-----	-----	-----	-----	-----	-----	-----	-----	-----	-----	-----	-----	-----	-----	-----	-----	-----	-----	-----	-----	-----	-----	-----	-----	-----	-----	-----	-----	-----	-----	-----	-----	-----	-----	-----	-----	-----	-----	-----	-----	-----	-----	-----	-----	-----	-----	-----	-----	-----	-----	-----	-----	-----	-----	-----	-----	-----	-----	-----	-----	-----	-----	-----	-----	-----	-----	-----	-----	-----	-----	-----	-----	-----	-----	-----	-----	-----	-----	-----	-----	-----	-----	-----	-----	-----	-----	-----	-----	-----	-----	-----	-----	-----	-----	-----	-----	-----	-----	-----	-----	-----	-----	-----	-----	-----	-----	-----	-----	-----	-----	-----	-----	-----	-----	-----	-----	-----	-----	-----	-----	-----	-----	-----	-----	-----	-----	-----	-----	-----	-----	-----	-----	-----	-----	-----	-----	-----	-----	-----	-----	-----	-----	-----	-----	-----	-----	-----	-----	-----	-----	-----	-----	-----	-----	-----	-----	-----	-----	-----	-----	-----	-----	-----	-----	-----	-----	-----	-----	-----	-----	-----	-----	-----	-----	-----	-----	-----	-----	-----	-----	-----	-----	-----	-----	-----	-----	-----	-----	-----	-----	-----	-----	-----	-----	-----	-----	-----	-----	-----	-----	-----	-----	-----	-----	-----	-----	-----	-----	-----	-----	-----	-----	-----	-----	-----	-----	-----	-----	-----	-----	-----	-----	-----	-----	-----	-----	-----	-----	-----	-----	-----	-----	-----	-----	-----	-----	-----	-----	-----	-----	-----	-----	-----	-----	-----	-----	-----	-----	-----	-----	-----	-----	-----	-----	-----	-----	-----	-----	-----	-----	-----	-----	-----	-----	-----	-----	-----	-----	-----	-----	-----	-----	-----	-----	-----	-----	-----	-----	-----	-----	-----	-----	-----	-----	-----	-----	-----	-----	-----	-----	-----	-----	-----	-----	-----	-----	-----	-----	-----	-----	-----	-----	-----	-----	-----	-----	-----	-----	-----	-----	-----	-----	-----	-----	-----	-----	-----	-----	-----	-----	-----	-----	-----	-----	-----	-----	-----	-----	-----	-----	-----	-----	-----	-----	-----	-----	-----	-----	-----	-----	-----	-----	-----	-----	-----	-----	-----	-----	-----	-----	-----	-----	-----	-----	-----	-----	-----	-----	-----	-----	-----	-----	-----	-----	-----	-----	-----	-----	-----	-----	-----	-----	-----	-----	-----	-----	-----	-----	-----	-----	-----	-----	-----	-----	-----	-----	-----	-----	-----	-----	-----	-----	-----	-----	-----	-----	-----	-----	-----	-----	-----	-----	-----	-----	-----	-----	-----	-----	-----	-----	-----	-----	-----	-----	-----	-----	-----	-----	-----	-----	-----	-----	-----	-----	-----	-----	-----	-----	-----	-----	-----	-----	-----	-----	-----	-----	-----	-----	-----	-----	-----	-----	-----	-----	-----	-----	-----	-----	-----	-----	-----	-----	-----	-----	-----	-----	-----	-----	-----	-----	-----	-----	-----	-----	-----	-----	-----	-----	-----	-----	-----	-----	-----	-----	-----	-----	-----	-----	-----	-----	-----	-----	-----	-----	-----	-----	-----	-----	-----	-----	-----	-----	-----	-----	-----	-----	-----	-----	-----	-----	-----	-----	-----	-----	-----	-----	-----	-----	-----	-----	-----	-----	-----	-----	-----	-----	-----	-----	-----	-----	-----	-----	-----	-----	-----	-----	-----	-----	-----	-----	-----	-----	-----	-----	-----	-----	-----	-----	-----	-----	-----	-----	-----	-----	-----	-----	-----	-----	-----	-----	-----	-----	-----	-----	-----	-----	-----	-----	-----	-----	-----	-----	-----	-----	-----	-----	-----	-----	-----	-----	-----	-----	-----	-----	-----	-----	-----	-----	-----	-----	-----	-----	-----	-----	-----	-----	-----	-----	-----	-----	-----	-----	-----	-----	-----	-----	-----	-----	-----	-----	-----	-----	-----	-----	-----	-----	-----	-----	-----	-----	-----	-----	-----	-----	-----	-----	-----	-----	-----	-----	-----	-----	-----	-----	-----	-----	-----	-----	-----	-----	-----	-----	-----	-----	-----	-----	-----	-----	-----	-----	-----	-----	-----	-----	-----	-----	-----	-----	-----	-----	-----	-----	-----	-----	-----	-----	-----	-----	-----	-----	-----	-----	-----	-----	-----	-----	-----	-----	-----	-----	-----	-----	-----	-----	-----	-----	-----	-----	-----	-----	-----	-----	-----	-----	-----	-----	-----	-----	-----	-----	-----	-----	-----	-----	-----	-----	-----	-----	-----	-----	-----	-----	-----	-----	-----	-----	-----	-----	-----	-----	-----	-----	-----	-----	-----	-----	-----	-----	-----	-----	-----	-----	-----	-----	-----	-----	-----	-----	-----	-----	-----	-----	-----	-----	-----	-----	-----	-----	-----	-----	-----	-----	-----	-----	-----	-----	-----	-----	-----	-----	-----	-----	-----	-----	-----	-----	-----	-----	-----	-----	-----	-----	-----	-----	-----	-----	-----	-----	-----	-----	-----	-----	-----	-----	-----	-----	-----	-----	-----	-----	-----	-----	-----	-----	-----	-----	-----	-----	-----	-----	-----	-----	-----	-----	-----	-----	------

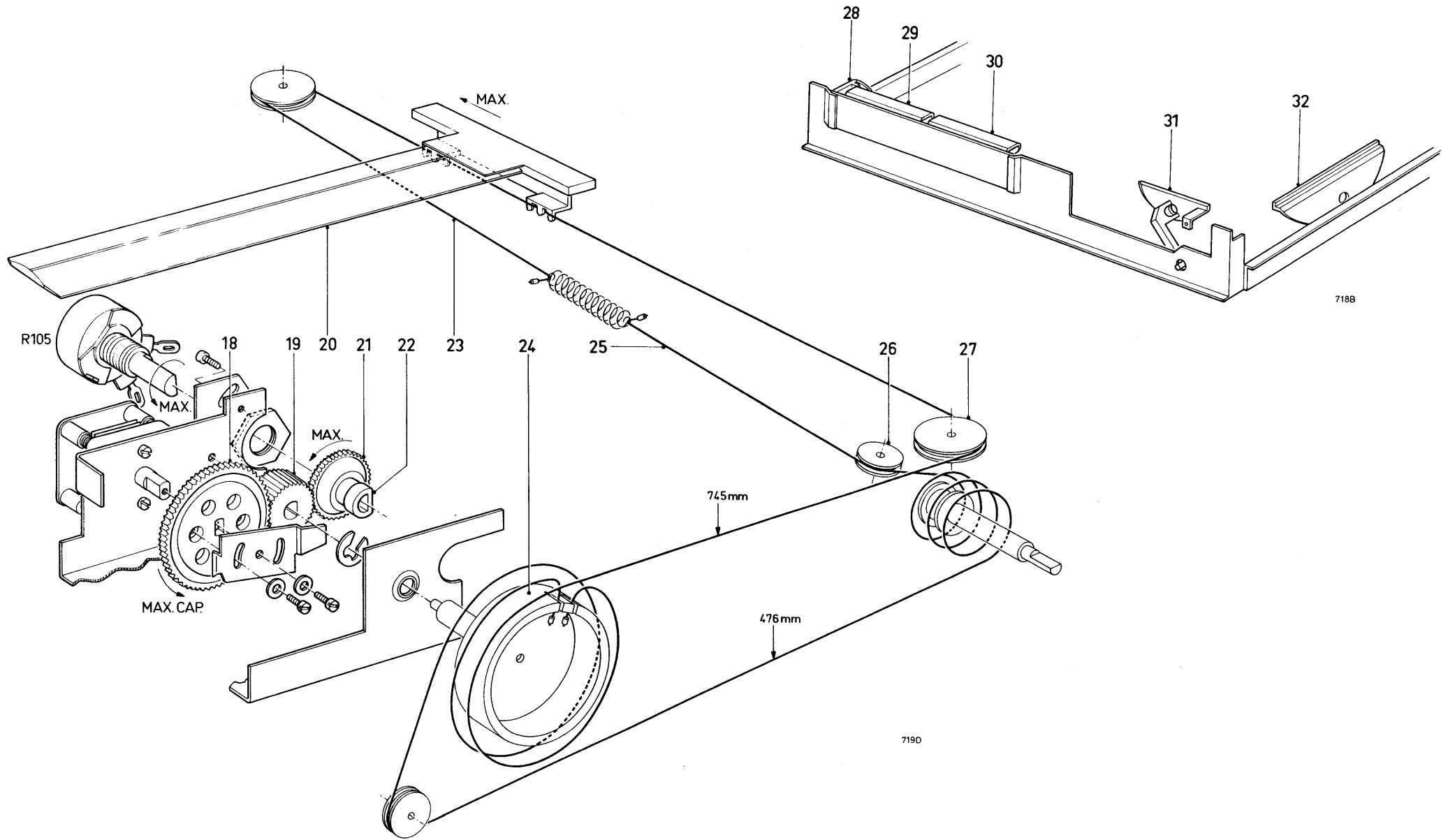


STEREO DECODER

SK.... Wave range	Signal to	Var. res.	Indication
FM 87,5-104 MHz	100 MHz + pilot 19 kHz	Tune in (≈ 100 MHz)	W $\diamond 6$ V~ max. ($\geq 0,7$ V)
			X $\diamond 7$ V~ max.
			R298 $\diamond 7$ 1,8 V~
			Z $\diamond 9$ V~ max. ($\geq 2,5$ V)
100 MHz + multiplex right only 1 kHz	E	Y $\diamond 8$ V~ max. ($\geq 1,4$ V)	
		X $\diamond 4$ V~ max.	
		R290 $\diamond 4$ V~ min.	
100 MHz + multiplex right only 5 kHz	H	R323	
Pilot 19 kHz (50 mV)		R298 $\square 10$	
Repeat - Herhalen - Répéter - Wiederholen - Ricominciare - Repetera - Gentage - Gjentagelse - Toista			

Wave range SK....	Signal to	var.res. var.cap. Trimming point	Detune	Adjust	Indication	
MW1 (520-1412 kHz)	452 kHz 460 kHz $\Delta f = 200$ kHz (50 Hz) via 33 nF	A	B C M N	N	$\diamond 1$ $\square 1$	
					M K	$\diamond 1$ $\square 2$
					B C	$\diamond 1$ min.
					MW1 (520-1412 kHz)	1430 kHz 512 kHz
P						
C71						
Q						
MW2 (1403-1602 kHz)	1400 kHz	C	B	C77	$\diamond 1$ max.	
LW (151-375 kHz)	147 kHz			O		
SW (5.95-9.8 MHz)	10 MHz	D	A	S1/S2	$\diamond 1$ max.	
	5.8 MHz					
MW1 (520-1412 kHz)	550 kHz	E	Tune in	C12		
	1300 kHz					
LW (151-375 kHz)	157 kHz	F	A	S3/S4		
	328 kHz					
MW2 (1403-1602 kHz)	1550 kHz	G	A	C5	$\diamond 1$ max.	
SW (5.95-9.8 MHz)	6150 kHz					
	9720 kHz	$\square 3$				
FM (87.5-104 MHz)	10.7 MHz $\Delta f = 200$ kHz (50 Hz) via 5 nF	A	J G F D E TA TB	H	$\diamond 2$ $\square 5$	
				F G		
				D E	$\diamond 3$ $\square 6$	
				TA TB		
10.7 MHz $\Delta f = 200$ kHz (50 Hz) +30% AM	86.5 MHz	A	A	R25 (J)	$\diamond 3$ $\square 7$	
				R103		
FM (87.5-104 MHz)	104.75 MHz 95.5 MHz 86.5 MHz	A	A	R104	$\diamond 4$ max.	
				TC		
				C1351	$\diamond 4$ max.	
				C1325		
				R106		
				R103		
S1315						
S1313						
Repeat - Herhalen - Répéter - Wiederholen - Ripetere - Repetera - Gentag - Gjentagelse - Toista						





1	4822 410 21114	6	4822 381 10345	11	4822 404 20132	16	4822 535 90871	21	4822 522 30966	26	4822 528 80186	31	4822 380 20061
2	4822 321 30102	7	4822 492 50783	12	4822 404 20134	17	4822 267 40194	22	4822 492 60705	27	4822 528 80155	32	4822 380 20058
3	4822 450 80359	8	4822 450 80359	13	4822 276 60101	18	4822 522 30798	23	4822 321 30042	28	4822 380 20062		
4	4822 450 30079	9	4822 450 30078	14	4822 404 20132	19	4822 522 31126	24	4822 528 40174	29	4822 380 20051		
5	4822 321 30102	10	4822 404 20133	15	4822 404 20133	20	4822 450 80382	25	4822 321 30131	30	4822 380 20049		

(GB)		(NL)		(F)		(D)		(I)	
Sides compl. /Z (walnut)	4822 426 30027	Zijwanden kompl. /Z (noten)		Parois latérales compl. /Z (noyer)		Seitenwände komplett /Z (Nussbaum)	4822 426 30027	Pareti laterali /Z (noce)	
Metal top plate	4822 444 30183	Metalen bovenplaat		Plaque métallique sup.		Metall.Oberplatte	4822 444 30183	Piastra metallica super.	
Ornamental strip at side of top plate	4822 460 10325	Sierstrippen aan uiteinde van bovenplaat		Barrettes ornementales aux extrémités du plateau supér.		Zierränder an Oberplatte	4822 460 10325	Striscie ornamentali alle estremità della piastra super.	
Foot	4822 462 40227	Voet		Pied		Fuss	4822 462 40227	Piedino	
Front panel /00	4822 426 50124	Frontplaat /00		Panneau avant /00		Frontplatte /00	4822 426 50124	Pannello frontale /00	
Front panel /22	4822 426 50125	Frontplaat /22		Panneau avant /22		Frontplatte /22	4822 426 50125	Pannello frontale /22	
Plastic cover	4822 426 60044	Plastic afdekkap		Couvercle plastique		Kunststoffhaube	4822 426 60044	Coperchio plastica	
Hinge compl.	4822 417 10514	Scharnier (kompl.)		Charnière (compl.)		Scharnier (komplett)	4822 417 10514	Cerniera (compl.)	
Ornamental window above station scale	4822 450 60095	Sierraam boven stations-schaal		Cadre supérieure sur le cadran		Zierfenster über Senderskala	4822 450 60095	Cornice superiore sopra la scala	
Ornamental strip around cover above stationscale	4822 460 10324	Sierstrip rond raam boven stations-schaal		Barrette ornementale autour voyant cadran supérieur		Zierleiste um Fenster über Senderskala	4822 460 10324	Striscia attorno finestrino scala superiore	
Orn. window (front)	4822 450 60094	Sierraam (voorkant)		Voyant ornement. (avant)		Zierfenster (Oberseite)	4822 450 60094	Provino (frontale)	
Hinge for stationscale	4822 404 20138	Scharnier van stations-schaal		Charnière du cadran		Scharnier für Senderskala	4822 404 20138	Cerniera della scala	
Fuse holder	4822 256 30108	Smeltveiligheidshouder		Porte-fusible		Schmelzsicherungshalter	4822 256 30108	Portafusibile	
Voltage adapter	4822 272 10079	Spanningsomschakelaar		Adaptateur de tension		Spannungsumschalter	4822 272 10079	Cambiotensioni	
Knob (FM preset)	4822 413 30521	Knop (FM voorkeuze)		Bouton (préréglage FM)		Knopf (FM-Vorwahl)	4822 413 30521	Manopola (pre-regolazione FM)	
Knob (vol., bal., etc.)	4822 413 40527	Knop (vol., bal. enz.)		Bouton (volume, équilibre, etc.)		Knopf (Lautstärke, Balance, usw)	4822 413 40527	Manopola (vol., bilance, etc.)	
Knob (AM/FM tuning)	4822 413 40528	Knop (AM/FM afstemming)		Bouton (syntonisation AM/FM)		Knopf (AM/FM-Abstimmung)	4822 413 40528	Manopola (sintonia AM/FM)	
Spring for knob (FM preset)	4822 492 60268	Veer voor knob (FM-voorkeuze)		Ressort du bouton (préréglage FM)		Haltefeder Knopf (FM-Vorwahl)	4822 492 60268	Molla di fissaggio manopola (pre-regolazione FM)	
Spring for knob (vol., bal. AM/FM tuning)	4822 532 10284	Veer voor knob (vol., bal., AM/FM afstemming)		Ressort de serrage du bouton (syntonisation AM/FM, volume, équilibre)		Haltefeder Knopf (Lautstärke, Balance, AM/FM-Abstimmung)	4822 532 10284	Molla di fissaggio manopola (vol., bilance, AM/FM sintonia)	
Push-button	4822 410 40032	Druktoets		Touche		Drucktaste	4822 410 40032	Tasto	
Spring for push-button	4822 492 51001	Veer voor druktoets		Ressort de touche		Feder für Drucktaste	4822 492 51001	Molla del tasto	
Retaining ring for push-button	4822 530 70112	Klemring voor druktoets		Anneau de serrage pour touche		Klemmring für Drucktaste	4822 530 70112	Anello di serraggio per tasto	
Ornamental caps for push-buttons /00	4822 462 70848	Sierkapjes voor druktoetsen /00		Capuchons sur poussoirs /00		Zierkappen für Drucktasten /00	4822 462 70848	Capucci sui tasti /00	
Ornamental caps for push-buttons /22	4822 462 70847	Sierkapjes voor druktoetsen /22		Capuchons sur poussoirs /22		Zierkappen für Drucktasten /22	4822 462 70847	Capucci sui tasti /22	
Headphone flap (assy)	4822 462 70846	Hoofdtelefoonklep (kompl.)		Capot écouteur (complet)		Kopfhörerkappe (komplett)	4822 462 70846	Capucci auricolare (compl.)	
Switch compl. (headphone/mono-stereo)	4822 276 10472	Schakelaar compl. /hoofdtel./mono-stereo)		Commutateur complet (écouteur/mono-stereo)		Schalter komplett (Kopfhörer/Mono-Stereo)	4822 276 10472	Commutatore compl. (auricolare/mono-stereo)	
Spring (headphone/mono-stereo)	4822 492 61773	Veer (hoofdtel.-mono/stereo-schakelaar)		Ressort (commutateur écouteur mono/stéréo)		Feder (Kopfhörer - Mono/Stereo-Schalter)	4822 492 61773	Molla (commutatore auricolare mono-stereo)	
S3 housing MW2	4822 278 40001	Huis S3 schakelaar MG2		Boîtier S3 commutateur PO2		Gehäuse S3-Schalter MW2	4822 278 40001	Guscio su commutatore S3 OM2	
S3 housing FM-SW-LW-tape	4822 278 40006	Huis S3 schak. FM-KG-LG-magn.		Boîtier S3 commutateur FM-OC-GO-magnét.		Gehäuse S3-Schalter FM-KW-LW-Tonband	4822 278 40006	Guscio su commutatore S3, FM-OC-OL-registratore	
S3 housing AFC-MW1-PU	4822 278 40004	Huis S3 schak. AFC-MG1-PU		Boîtier S3 commut. CAF-PO1-PU		Gehäuse S3 - Schalter AFC - MW1-TA	4822 278 40004	Guscio su commutatore S3, CAF/OM1-PU	
Mains switch	4822 276 10481	Netschakelaar		Interrupteur secteur		Netzschalter	4822 276 10481	Interruttore di rete	
Slider of slide switch MW2	4822 278 30084	Schuif van schuifschakelaar MG2		Tiroir du commutateur PO2		Schieber von Schiebeschalter MW2	4822 278 30084	Cursore del commutatore a slitta OM2	
Slider of slide switch FM-SW-LW-tape	4822 278 30088	Schuif van schuifschakelaar FM-KG-LG-magn.		Tiroir du commutateur FM-OC-GO-magnét.		Schieber von Schiebeschalter FM-KW-LW-TB	4822 278 30088	Cursore del commutatore a slitta FM-OC-OL-registratore	
Slider of slide switch AFC-MW1-PU	4822 278 30087	Schuif van schuifschakelaar AFR-MG1-PU		Tiroir du commutateur CAF/PO-PU		Schieber von Schiebeschalter AFR-MW1-TA	4822 278 30087	Cursore del commutatore a slitta CAF, OMI, giradischi	
Coupling piece for slider/push-button	4822 404 20131	Koppelstuk voor schuif/druktoets		Coupleur du tiroir/poussoir		Kupplungsstück für Schieber/Drucktaste	4822 404 20131	Accoppiatore per slitta/tasto	
Ornamental profile around indication	4822 459 40262	Sierprofiel rond afstem-indicator		Profil ornamental autour de l'indication de sinton.		Zierprofil um Abstimmindikator	4822 459 40262	Profil ornamentale attorno dell'indicatore de sintonia	

GB		NL	F	D		I
Brass cover of switch S3	4822 404 10152	Messing kap van S3 schak.	Capuchon laiton du commut. S3	Messingkappe von S3-Schalter	4822 404 10152	Capuccio di ottone su commutatore S3
Spring on cover plate of switching unit S3	4822 492 61741	Veer boven afdekplaat van S3-schakeleenheid	Ressort sur dessus de l'unité S3	Feder über Abdeckplatte von S3-Schalteinheit	4822 492 61741	Molla sopra unità S3
Spring in mechanical switching unit	4822 492 61797	Veer in mechanische schakelunit	Ressort dans bloc mécanique de commutation	Feder in der mechanischer Schalteinheit	4822 492 61797	Molla nel blocco meccanico di commutazione
Plug aerial FM	4822 264 30043	Steker antenne FM	Fiche FM	Stecker FM-Antenne	4822 264 30043	Spina antenna FM
Socket aerial AM/FM	4822 267 40129	Aansluiting antenne AM/FM	Prise antenne AM/FM	Anschluss Antenne AM/FM	4822 267 40129	Presa antenna AM/FM
Plug aerial AM	4822 264 30042	Steker antenne AM	Fiche antenne AM	Stecker AM-Antenne	4822 264 30042	Spina antenna AM
Headphone plug	4822 264 40092	Steker hoofdtelefoon	Fiche casque	Stecker Kopfhörer	4822 264 40092	Spina cuffia
Socket (tape recorder, microphone)	4822 267 20118	Aansluiting (bandopnemer, microfoon)	Prise (magnétophone, microphone)	Anschluss (Tonbandgerät, Mikrofon)	4822 267 20118	Presa (registratore, microfono)
Plug (tape recorder, microphone)	4822 264 40023	Steker (recorder, microfoon)	Fiche (magnétophone, microphone)	Stecker (Tonbandgerät, Mikrofon)	4822 264 40023	Spina (registratore, microfono)
Socket loudspeaker	4822 267 20123	Aansluiting luidspreker	Prise haut-parleur	Anschluss Lautsprecher	4822 267 20123	Presa altoparlante
Plug loudspeaker	4822 264 30041	Steker luidspreker	Fiche haut-parleur	Stecker Lautsprecher	4822 264 30041	Spina altoparlante
Indicator IND I	4822 347 10088	Indicator IND I	Indicateur IND I	Indikator IND I	4822 347 10088	Indicatore IND I
Lamp holder	4822 255 10007	Lamphouder	Support de lampe	Lampenfassung	4822 255 10007	Portalampada
Insulation set (power transistors)	4822 255 40072	Isolatieset (eindtransistoren)	Matériel d'isolation (transistors de sortie)	Isoliersatz (Endtransistoren)	4822 255 40072	Materiale isolante (transistors finali)
Stationscale /00	4822 333 50407	Stationsschaal /00	Cadran /00	Senderskala /00	4822 333 50407	Scala /00
Stationscale /22	4822 333 50409	Stationsschaal /22	Cadran /22	Senderskala /22	4822 333 50409	Scala /22
Scale (vol., bal., etc.)	4822 333 50408	Scale (vol., bal., etc.)	Echelle (vol., équil., etc.)	Skala (Lautstärke, Balance, usw)	4822 333 50408	Scala (volume, bilancia, etc.)
Preamplifier compl.	4822 214 50101	Voorversterker compl.	Préamplificateur complet	Vorverstärker, komplett	4822 214 50101	Preamplificatore completo
Decoder compl.	4822 210 30018	Dekoder compl.	Décodeur complet	Decoder, komplett	4822 210 30018	Decodatore completo
FM tuner 104 MHz compl.	4822 210 10144	FM-tuner 104 MHz, compl.	Tuner FM 104 MHz, complet	FM-Tuner 104 MHz, komplett	4822 210 10144	Tuner FM 104 MHz, completo


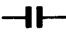

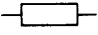

GB For the parts and adjustments of the turntable, reference is made to the Service Notes of 22GC008.


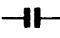

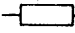

NL Voor onderdelen en instellingen van de draaitafel verwijzen we naar de documentatie van 22GC008.

F Pour ce qui est des pièces détachées et des réglages du tourne-disque, nous vous prions de bien vouloir consulter la Documentation Service du 22GC008.

D Für Einzelteile und Einstellungen des Plattentellers verweisen wir auf die Dokumentation von Gerät 22GC008.

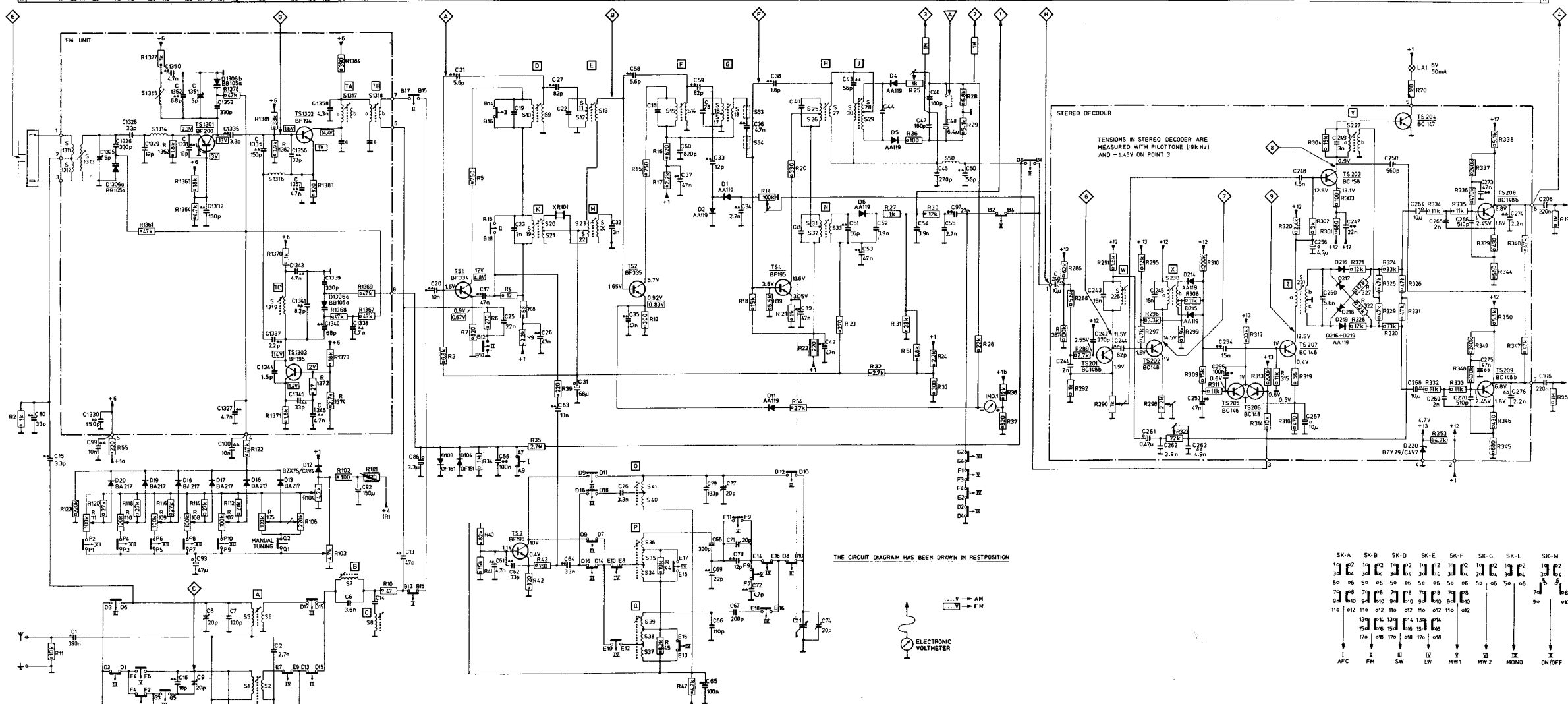
I Per quanto ai pezzi di ricambio e le regolazioni del giradischi si prega di consultare la Documentazione Servizio del 22GC008.

-TS- 			-C- 			
TS1	BF334	4822 130 40844	C2	2.7 nF	63 V 1 %	4822 121 50083
TS2	BF335	4822 130 40845	C5	20 pF	trimmer	4822 125 50029
TS3,4	BF195	4822 130 40304	C6	3.6 nF	63 V 2.5 %	4822 121 50088
TS5	BF149C	4822 130 40216	C7	120 pF		4822 122 30039
TS8	BC147B	4822 130 40333	C8,9	20 pF	trimmer	4822 125 50029
TS9	BC157	4822 130 40525	C10,11	Var. cap.		4822 125 20154
TS10	BF136	4822 130 40712	C12	20 pF	trimmer	4822 125 50029
TS11,12	SDL345/01-445/01	4822 130 40843	C25	22 nF		4822 122 30103
TS14	BC147B	4822 130 40333	C32	3 nF	63 V 2.5 %	4822 121 50414
TS15	AD161	4822 130 40212	C45	270 pF		4822 122 30107
TS105	BC149C	4822 130 40216	C46,47	180 pF		4822 122 30092
TS108	BC147B	4822 130 40333	C48	6.4 μF	25 V	4822 124 20351
TS109	BC157	4822 130 40525	C49	1 nF		4822 122 30027
TS110	BD136	4822 138 40712	C52,54	3.9 nF		4822 122 30098
TS111,112	SDL345/01-445/01	4822 130 40843	C55	1.5 nF		4822 122 10042
TS401	BC149B	4822 130 40313	C57	200 μF	10 V	4822 124 20395
TS402	BC159B	4822 130 40716	C60	820 pF		4822 122 30031
TS403	BC149C	4822 130 40216	C66	110 pF		4822 121 50017
TS404	BC178B	4822 130 40348	C67	200 pF		4822 121 50026
TS501	BC149	4822 130 40313	C68	320 pF		4822 121 50043
TS502	BC159B	4822 130 40716	C71,74	20 pF	trimmer	4822 125 50029
TS503	BC149C	4822 130 40216	C76	3.3 nF		4822 122 30099
TS504	BC178B	4822 130 40348	C77	20 pF	trimmer	4822 125 50029
TS601	BC149B	4822 130 40313	C78	133 pF		4822 121 50388
TS602	BC149C	4822 130 40216	C84	3300 μF	40 V	4822 124 70237
TS701	BC149B	4822 130 40313	C89	16 μF	40 V	4822 124 20357
TS702	BC149C	4822 130 40216	C90	50 μF	40 V	4822 124 20374
TS1101,1102	BC148B	4822 130 40318	C92	160 μF	64 V	4822 124 20274
TS1103	BC108B	4822 130 40343	C102,202	10 μF	16 V	4822 124 20355
TS1104	BC148B	4822 130 40318	C112,212	250 μF	16 V	4822 124 20398
TS1105	BC148C	4822 130 40361	C119,219	270 pF		4822 122 30095
TS1106	BC158B	4822 130 40477	C402,502	330 nF		4822 121 40257
TS1107	BC148B	4822 130 40318	C406,506	220 nF		4822 121 40232
TS1301	BF200	4822 130 40454	C407,507	3.9 nF		4822 122 30098
TS1302	BF194	4822 130 40303	C409,509	390 nF		4822 121 40306
TS1303	BF195	4822 130 40304	C414,514	470 pF		4822 122 30034
			C415,515	3.9 nF		4822 122 30098
			C601,701	220 nF		4822 121 40232
			C605,705	27 pF		4822 122 30045
-D- 			-R- 			
D1,2	AA119	4822 130 40229	R14	470 kΩ	trim potm.	4822 100 10107
D3	BZY88/C9V1	4822 130 30294	R25,64	1 kΩ	trim potm.	4822 100 10037
D4,5	2xAA119	4822 130 30312	R35	2.7 MΩ		4822 110 60198
D6	AA119	4822 130 40229	R62	1 kΩ	safety	4822 111 30108
D7-10	BY126	4822 130 30192	R63,66	1.5 kΩ	safety	4822 111 30111
D11	AA119	4822 130 40229	R68	39 Ω	1 W safety	4822 111 50356
D12	OF161	4822 130 30274	R77,177	2.7 kΩ	safety	4822 111 30016
D13	BA148	4822 130 30256	R79	560 Ω	safety	4822 111 30374
D14,15	BZY88/C9V1	4822 130 30294	R80,180	82 Ω	safety	4822 111 50235
D16-20	OF161	4822 130 30274	R81,181	1.5 kΩ	safety	4822 111 30111
D102	BZY88/C27	4822 130 30792	R83,84	82 Ω	0.5 W safety	4822 111 50235
D103,104	OF161	4822 130 30274	R86,186	910 Ω	safety	4822 111 30386
D112-1117	AA119	4822 130 40229	R95,195	6 Ω	NTC	4822 116 30031
D1306a,b,c	12BB105A	4822 130 30537	R96,196	13 Ω	safety	4822 111 30027
			R97,197	9.1 Ω	1/8 W	4822 111 30254
			R101,102	2.2 kΩ	safety	4822 111 30015
			R103,104	4.7 kΩ	lin. trim potm.	4822 101 10026
			R105	100 kΩ	lin. trim potm.	4822 101 20345
			R106	220 kΩ	lin. trim potm.	4822 101 10064
			R107-111	100 kΩ	lin. tune potm.	4822 101 20408
			R113,115,117,119,121	1 MΩ		4822 110 60187
			R123	470 Ω	safety	4822 111 30013
			R179	560 Ω	safety	4822 111 30374
			R183,184	82 Ω	0.5 W safety	4822 111 50235
			R403a,b	22 kΩ	log. potm.	4822 102 30169
			R404a,b	47 kΩ	lin. potm.	4822 102 30168
			R413a,b	47 kΩ	log. potm.	4822 102 30167
			R416a,b	47 kΩ	log. potm.	4822 102 30167
			R92,192	22 Ω	safety	4822 111 30002
			R92,192	27 Ω	safety	4822 111 30003
			R92,192	33 Ω	safety	4822 111 30004
			R92,192	39 Ω	safety	4822 111 30005
			R92,192	47 Ω	safety	4822 111 30006
			R92,192	56 Ω	safety	4822 111 30029
-S- 						
S1-4		4822 158 60321				
S5,6	282-	4822 156 40567				
S7	17--	4822 156 40086				
S8,C14	24--	4822 153 10081				
S9,10,C19	501-	4822 153 50115				
S11-13,C22	16--	4822 153 50116				
S14,15C18	501-	4822 153 50115				
S16-18, C28	16--	4822 153 50116				
S19-21	1-86	4822 156 30244				
S22-24	1-86	4822 156 30244				
S25-27, C40	957-	4822 153 50108				
S28-30, C44	07--	4822 153 50113				
S31-33, C41	078-	4822 153 10101				
S34-36	092-	4822 156 10381				
S37-39	192-	4822 156 10382				
S40,41	982-	4822 156 10379				
S42-49	Mains transformer	4822 146 40194				
S50		4822 157 40112				
S53,54		4822 526 10016				
Various						
XR101	452 kHz	4822 242 70113				
XR101	460 kHz	4822 242 70146				
LA1	6 V, 0.05 A	4822 134 40003				
LA2-5	6 V, 1.25 A	4822 134 40007				
VL1		4822 252 20001				
VL2,3	1.6 A	4822 253 20022				

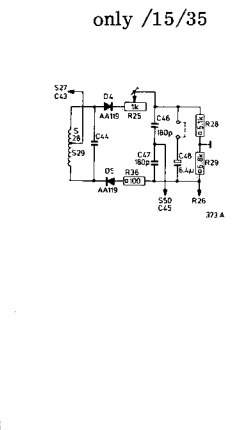
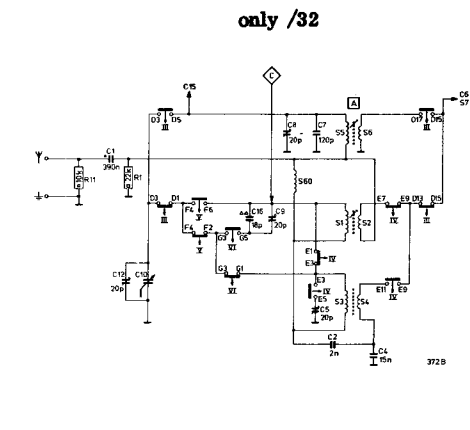
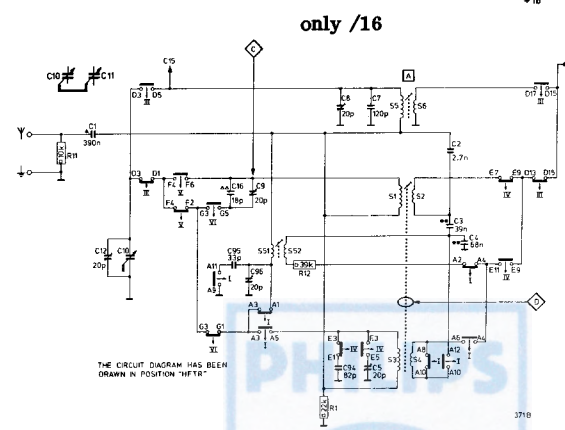
- TS - 			- C - 		
TS1	BF334	4822 130 40739	C2	2.7 nF 63 V 1 %	4822 121 50083
TS2	BF335	4822 130 40741	C5	20 pF trimmer	4822 125 50029
TS3, 4	BF195	4822 130 40303	C6	3.6 nF 63 V 2.5 %	4822 121 50088
TS5	BC149C	4822 130 40216	C7	120 pF	4822 122 30039
TS14	BC147B	4822 130 40333	C8, 9	20 pF trimmer	4822 125 50029
TS15	AD161	4822 130 40212	C10, 11	Var. cap.	4822 125 20154
TS30, 130	BC158A	4822 130 40614	C12	20 pF trimmer	4822 125 50029
TS31, 131	BC148	4822 130 40318	C25	22 nF	4822 122 30103
TS32, 132	BC147	4822 130 40333	C32	3 nF 63 V 2.5 %	4822 121 50414
TS33a/b, 133a, b	BD135/136	4822 130 40866	C45	270 pF	4822 122 30107
TS34a/b, 134a/b	BD181/181	4822 130 40873 *	C46, 47	180 pF	4822 122 30092
TS105	BC149C	4822 130 40216	C48	6.4 μF 25 V	4822 124 20351
TS201	BC148B	4822 130 40318	C52, 54	3.9 nF	4822 122 30098
TS202	BC138	4822 130 40318	C55	2.7 nF	4822 122 30057
TS203	BC158	4822 130 40476	C57	200 μF 10 V	4822 124 20395
TS204	BC147	4822 130 40333	C60	820 pF	4822 122 30031
TS205 ÷ 207	BC148	4822 130 40319	C66	110 pF	4822 121 50017
TS208 ÷ 209	BC148B	4822 130 40318	C67	200 pF	4822 121 50026
TS401	BC149B	4822 130 40313	C68	320 pF	4822 121 50043
TS402	BC159B	4822 130 40716	C71, 74	20 pF trimmer	4822 125 50029
TS403	BC149C	4822 130 40216	C76	3.3 nF	4822 122 30099
TS404	BC178B	4822 130 40348	C77	20 pF trimmer	4822 125 50029
TS501	BC149C	4822 130 40313	C78	133 pF	4822 121 50388
TS502	BC159B	4822 130 40716	C84	3300 μF 40 V	4822 124 70237
TS503	BC149C	4822 130 40216	C89	16 μF 40 V	4822 124 20357
TS504	BC178B	4822 130 40348	C92	160 μF 64 V	4822 124 20247
TS601	BC149B	4822 130 40313	C102, 202	10 μF 16 V	4822 124 20355
TS602	BC149C	4822 130 40216	C400	150 μF 16 V	4822 124 20547
TS701	BC149B	4822 130 40313	C402, 502	330 nF	4822 121 40257
TS702	BC149C	4822 130 40216	C406, 506	220 nF	4822 121 40232
TS1301	BF200	4822 130 40454	C407, 507	3.9 nF	4822 122 30098
TS1302	BF194	4822 130 40303	C409, 509	390 nF	4822 121 40306
TS1303	BF195	4822 130 40304	C414, 514	470 pF	4822 122 30034
			C415, 515	3.9 nF	4822 122 30098
			C601, 701	220 nF	4822 121 40232
			C605, 705	27 pF	4822 122 30045
			C902, 1002	4.7 nF ± 10 %	4822 122 30128
			C904, 1004	820 pF ± 10 %	4822 122 30135
			C907, 1007	390 pF ± 2 %	4822 122 30091
- D - 			- R - 		
D1, 2	AA119	4822 130 40229	R14	470 kΩ trim potm.	4822 100 10107
D3	BZY88/C9V1	4822 130 30294	R25, 64	1 kΩ trim potm.	4822 100 10037
D4, 5	2xAA119	4822 130 30312	R35	2.7 MΩ	4822 110 60198
D6	AA119	4822 130 40229	R61, 67	270 Ω safety	4822 111 30009
D7 ÷ D10	BY126	4822 130 30192	R62	1 kΩ safety	4822 111 30108
D11	AA119	4822 130 40229	R63, 66	1.5 kΩ safety	4822 111 60112
D13	BA148	4822 130 30256	R68	39 Ω 1 W safety	4822 111 50356
D14, 15	BZY88/C9V1	4822 130 30294	R101, 102	2.2 kΩ safety	4822 111 30015
D102	BZY88/C27	4822 130 30792	R103, 104	4.7 kΩ lin. trim potm	4822 101 10026
D103, 104	OF161	4822 130 30274	R105	100 kΩ lin. trim potm.	4822 101 20345
D105	OF160	4822 130 30313	R106	220 kΩ lin. trim potm.	4822 101 10064
D214 ÷ 219	AA119	4822 130 40229	R107 ÷ 111	100 kΩ lin. tune potm.	4822 101 20408
			R113, 115, 117, 119, 121	1 MΩ	4822 110 60187
			R123	100 Ω safety	4822 111 30343
			R403a, b	22 kΩ log. potm.	4822 102 30169
			R404a, b	47 kΩ lin. potm.	4822 102 30168
			R413a, b	47 kΩ log. potm.	4822 102 30167
			R416a, b	47 kΩ log. potm.	4822 102 30167
			R419, 519	27 Ω safety	4822 111 30408
			R422, 522	15 Ω safety	4822 111 30027
			R428	10 Ω safety	4822 111 30405
			R611	150 Ω safety	4822 111 30406
			R812, 912	220 Ω trim potm.	4822 100 10019
			R817, 917	10 Ω 1/8 W safety	4822 111 30405
			R825, 925	100 Ω 1/8 W safety	4822 111 30343
			R826, 827	1 Ω 1/2 W	4822 111 50301
			R833, 933	10 Ω 1/4 W safety	4822 111 30114
			R834, 934	1 Ω 1 W	4822 113 60048
			R837, 839	1 Ω 1/2 W	4822 111 50301
			R838, 938	100 Ω 1/8 W safety	4822 111 30343
			R926, 927	1 Ω 1/2 W	4822 111 50301
			R937, 939	1 Ω 1/2 W	4822 111 50301
- S - 					
S1 ÷ 4		4822 158 60321			
S5, 6	282-	4822 156 40567			
S7	17--	4822 156 40086			
S8, C14	24--	4822 153 10081			
S9, 10, C19	501-	4822 153 50115			
S11 ÷ 13, C22	16--	4822 153 50116			
S14, 15, C18	501-	4822 153 50115			
S16 ÷ 18, C28	16--	4822 153 50116			
S19 ÷ 21	1-86	4822 156 30244			
S22 ÷ 24	1-86	4822 156 30244			
S25 ÷ 27, C40	957-	4822 153 50108			
S28 ÷ 30, C44	07--	4822 153 50113			
S31 ÷ 33, C41	078-	4822 153 10101			
S34 ÷ 36	092-	4822 156 10381			
S37 ÷ 39	192-	4822 156 10382			
S40, 41	982-	4822 156 10379			
S42 ÷ 49	Mains transformer	4822 148 40201			
S50		4822 157 40112			
S53, 54, 55		4822 526 10016			
S58, 158		4822 157 50718			
- Various -					
XR101	452 kHz	4822 242 70113			
XR101	460 kHz	4822 242 70146			
LA1	6 V 0.05A	4822 134 40003			
LA2 ÷ 5	6 V 0.25A	4822 134 40007			
VL3, 4		4822 252 20007			
VL1, 2	1.6 A	4822 253 20022			

* Also 2xBDY20 can be used: 4822 130 40637

1311-1313	1295-1314	A 1-4	1316 TC	YA B C TB	21	22	23	24	25	26	27	28	29	30	31	32	33	34	35	36	37	38	39	40	41	42	43	44	45	46	47	48	49	50	51	52	53	54	55	56	57	58	59	60	61	62	63	64	65	66	67	68	69	70	71	72	73	74	75	76	77	78	79	80	81	82	83	84	85	86	87	88	89	90	91	92	93	94	95	96	97	98	99	100	101	102	103	104	105	106	107	108	109	110	111	112	113	114	115	116	117	118	119	120	121	122	123	124	125	126	127	128	129	130	131	132	133	134	135	136	137	138	139	140	141	142	143	144	145	146	147	148	149	150
-----------	-----------	-------	---------	-----------	----	----	----	----	----	----	----	----	----	----	----	----	----	----	----	----	----	----	----	----	----	----	----	----	----	----	----	----	----	----	----	----	----	----	----	----	----	----	----	----	----	----	----	----	----	----	----	----	----	----	----	----	----	----	----	----	----	----	----	----	----	----	----	----	----	----	----	----	----	----	----	----	----	----	----	----	----	----	----	-----	-----	-----	-----	-----	-----	-----	-----	-----	-----	-----	-----	-----	-----	-----	-----	-----	-----	-----	-----	-----	-----	-----	-----	-----	-----	-----	-----	-----	-----	-----	-----	-----	-----	-----	-----	-----	-----	-----	-----	-----	-----	-----	-----	-----	-----	-----	-----	-----	-----	-----

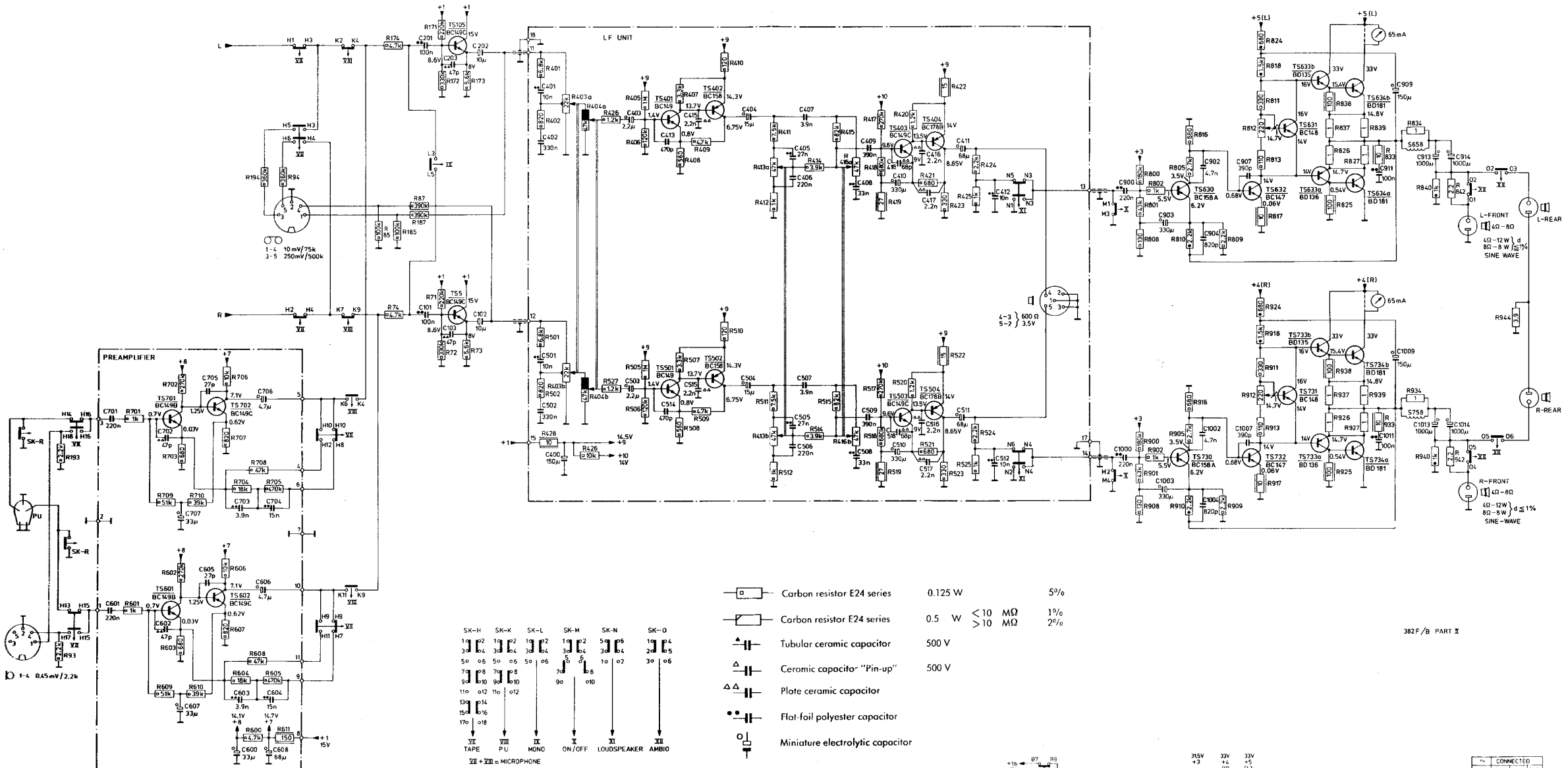


- 1/15/35
- C1325 becomes 10 pF
 - C1326 becomes 560 pF
 - C1328 becomes 15 pF
 - C1337 becomes 2.7 pF
 - C1339 becomes 560 pF
 - C1340 becomes 560 pF
 - C1341 deleted
 - C1344 becomes 2.7 pF
 - C1353 becomes 560 pF
 - R1362 becomes 2.2 kΩ
 - R1371 becomes 3.9 kΩ
 - R1383 becomes 1 kΩ

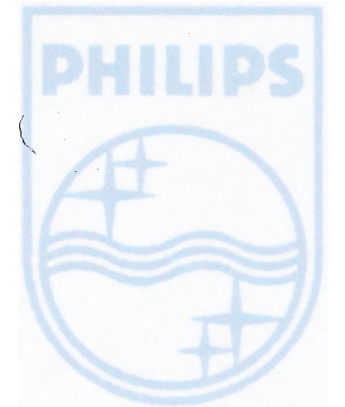
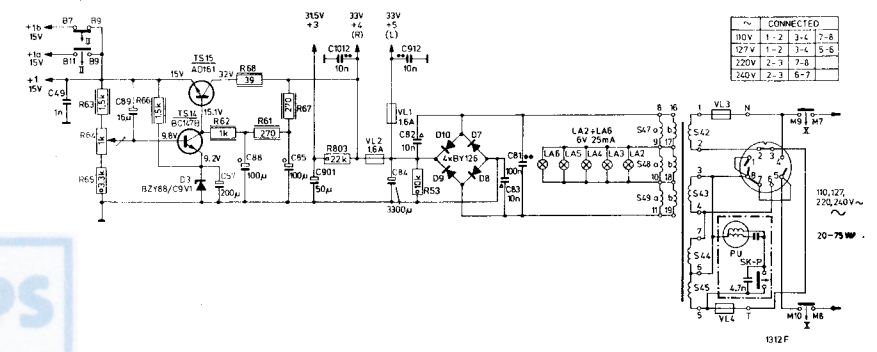
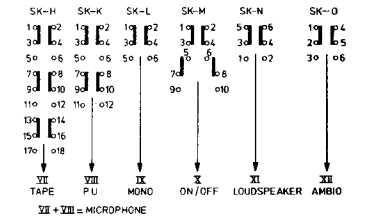


SK-A	SK-B	SK-D	SK-E	SK-F	SK-G	SK-L	SK-M
19	22	19	22	19	22	19	22
24	28	24	28	24	28	24	28
30	35	30	35	30	35	30	35
36	42	36	42	36	42	36	42
42	50	42	50	42	50	42	50
48	58	48	58	48	58	48	58
54	65	54	65	54	65	54	65
60	72	60	72	60	72	60	72
66	80	66	80	66	80	66	80
72	88	72	88	72	88	72	88
78	95	78	95	78	95	78	95
84	102	84	102	84	102	84	102
90	110	90	110	90	110	90	110
96	118	96	118	96	118	96	118
102	125	102	125	102	125	102	125
108	132	108	132	108	132	108	132
114	140	114	140	114	140	114	140
120	148	120	148	120	148	120	148
126	155	126	155	126	155	126	155
132	162	132	162	132	162	132	162
138	170	138	170	138	170	138	170
144	178	144	178	144	178	144	178
150	185	150	185	150	185	150	185
156	192	156	192	156	192	156	192
162	200	162	200	162	200	162	200
168	208	168	208	168	208	168	208
174	215	174	215	174	215	174	215
180	222	180	222	180	222	180	222
186	230	186	230	186	230	186	230
192	238	192	238	192	238	192	238
198	245	198	245	198	245	198	245
204	252	204	252	204	252	204	252
210	260	210	260	210	260	210	260
216	268	216	268	216	268	216	268
222	275	222	275	222	275	222	275
228	282	228	282	228	282	228	282
234	290	234	290	234	290	234	290
240	298	240	298	240	298	240	298
246	305	246	305	246	305	246	305
252	312	252	312	252	312	252	312
258	320	258	320	258	320	258	320
264	328	264	328	264	328	264	328
270	335	270	335	270	335	270	335
276	342	276	342	276	342	276	342
282	350	282	350	282	350	282	350
288	358	288	358	288	358	288	358
294	365	294	365	294	365	294	365
300	372	300	372	300	372	300	372
306	380	306	380	306	380	306	380
312	388	312	388	312	388	312	388
318	395	318	395	318	395	318	395
324	402	324	402	324	402	324	402
330	410	330	410	330	410	330	410
336	418	336	418	336	418	336	418
342	425	342	425	342	425	342	425
348	432	348	432	348	432	348	432
354	440	354	440	354	440	354	440
360	448	360	448	360	448	360	448
366	455	366	455	366	455	366	455
372	462	372	462	372	462	372	462
378	470	378	470	378	470	378	470
384	478	384	478	384	478	384	478
390	485	390	485	390	485	390	485
396	492	396	492	396	492	396	492
402	500	402	500	402	500	402	500
408	508	408	508	408	508	408	508
414	515	414	515	414	515	414	515
420	522	420	522	420	522	420	522
426	530	426	530	426	530	426	530
432	538	432	538	432	538	432	538
438	545	438	545	438	545	438	545
444	552	444	552	444	552	444	552
450	560	450	560	450	560	450	560
456	568	456	568	456	568	456	568
462	575	462	575	462	575	462	575
468	582	468	582	468	582	468	582
474	590	474	590	474	590	474	590
480	598	480	598	480	598	480	598
486	605	486	605	486	605	486	605
492	612	492	612	492	612	492	612
498	620	498	620	498	620	498	620
504	628	504	628	504	628	504	628
510	635	510	635	510	635	510	635
516	642	516	642	516	642	516	642
522	650	522	650	522	650	522	650
528	658	528	658	528	658	528	658
534	665	534	665	534	665	534	665
540	672	540	672	540	672	540	672
546	680	546	680	546	680	546	680
552	688	552	688	552	688	552	688
558	695	558	695	558	695	558	695
564	702	564	702	564	702	564	702
570	710	570	710	570	710	570	710
576	718	576	718	576	718	576	718
582	725	582	725	582	725	582	725
588	732	588	732	588	732	588	732
594	740	594	740	594	740	594	740
600	748	600	748	600	748	600	748
606	755	606	755	606	755	606	755
612	762	612	762	612	762	612	762
618	770	618	770	618	770	618	770
624	778	624	778	624	778	624	778
630	785	630	785	630	785	630	785
636	792	636	792	636	792	636	792
642	800	642	800	642	800	642	800
648	808	648	808	648	808	648	808
654	815	654	815	654	815	654	815
660	822	660	822	660	822	660	822
666	830	666	830	666	830	666	830
672	838	672	838	672	838	672	838
678	845	678	845	678	845	678	845
684	852	684	852	684	852	684	852
690	860	690	860	690	860	690	860
696	868	696	868	696	868	696	868
702	875	702	875	702	875	702	875
708	882	708	882	708	882	708	882
714	890	714	890	714	890	714	890
720	898	720	898	720	898	720	898
726	905	726	905	726	905	726	905
732	912	732	912	732	912	732	912
738	920	738	920	738	920	738	920
744	928	744	928	744	928	744	928
750	935	750	935	750	935	750	935
756	942	756	942	756	942	756	942
762	950	762	950	762	950	762	950
768	958	768	958	768	958	768	958
774	965	774	965	774	965	774	965
780	972	780	972	780	972	780	972
786	980	786	980	786	980	786	980
792	988	792	988	792	988	792	988
798	995	798	995	798	995	798	995
804	1002	804	1002	804	1002		

C	701	702	707	705	703	706	704	201	203	202	501	502	503	513	515	500	504	505	506	507	508	509	510	516	517	511	512	900	903	902	904	907	911	909	913	914																																
C	601	602	607	605	600	603	605	604	608	101	103	102	401	402	400	403	414	415	400	404	405	406	407	408	409	410	416	417	411	412	1000	1003	1002	1004	1007	1011	1009	1013	1014																													
R	701	702	703	704	705	706	707	708	709	174	185	187	171	172	173	501	502	403b	404b	526	505	506	507	508	509	510	511	413a	514	515	486b	517	518	519	520	521	522	523	524	525	800-802	808	805	810	816	809	812	824	818	811	813	817	838	837	826	825	827	839	833	834	840	842						
R	601	609	602	603	610	606	607	604	608	605	600	611	85	74	87	71	72	73	428	401	402	403a	404a	426	427	405	406	407	408	409	410	411	413a	412	414	415	486a	417	418	419	420	421	422	423	424	425	900-902	908	905	910	916	909	912	924	918	911	913	917	938	937	925	925	927	939	933	934	940	942



- Carbon resistor E24 series 0.125 W 5%
- Carbon resistor E24 series 0.5 W < 10 MΩ 1% > 10 MΩ 2%
- Tubular ceramic capacitor 500 V
- Ceramic capacitor "Pin-up" 500 V
- Plate ceramic capacitor
- Flat-foil polyester capacitor
- Miniature electrolytic capacitor



CS32730

22RH802

382/F PART II

CONNECTED	1-2	3-4	7-8
110V	1-2	3-4	7-8
127V	1-2	3-4	5-8
220V	2-3	7-8	
240V	2-3	5-7	



RADIO

Om in een der standen FU, Tape, Micr., AM of FM, vooruitslag van de afstemindicator te voorkomen, is R86, 390 kohm 1/8 W toegevoegd tussen +1 en de - aansluiting van de afstemindicator IND-I.
In verband met andere montage is van C86 de - zijde aan massa gelegd.

Gelieve in de documentatie onderstaande wijzigingen aan te brengen:

Electrische stuklijst:

TS3,4 BF195 moet zijn: 4822 130 40304
TS30, 130 moet zijn: TS630, 730
TS31, 131 moet zijn: TS631, 731
TS32, 132 moet zijn: TS632, 732
TS33a/b, 133a/b moet zijn: TS633a/b, 733a/b
TS34a/b, 134a/b moet zijn: TS634a/b, 734a/b
TS205 ÷ 207 moet zijn: BC148B 4822 130 40318
LA2 ÷ 5 moet zijn LA2- 6
Toevoegen: D220 BZX79/C4V7 - 4822 130 30773

Mechanische stuklijst: Stereodecorder moet zijn: 4822 214 50103.

Principeschema: D220 moet zijn: BZX79/C4V7 - C1 390 nF moet zijn: 390 pF▲

Tekening 706F (CS31538): C504 (naast C505), moet zijn: C405

Bedrading: Draadverbinding toevoegen tussen de massazijden van R95 en R73.





1. Een extra print is opgenomen, waarop een deel van de voeding is geïntegreerd. Het schema is niet gewijzigd. De nieuwe print is in fig. 1 getekend. Bestelnummer smeltveiligheidshouder op nieuwe voedingsprint is 4822 492 60063.
2. R53 is afgevoerd.
3. Om de padding voor MGII voor /16 te verbeteren is een extra condensator C24 (10 pF $\Delta\Delta$) toegevoegd tussen knooppunt C16, C9 en massa ; C16 is gewijzigd van 39 pF naar 18 pF.

Voor de PL nummers waaronder bovengenoemde wijzigingen zijn ingevoerd, zie tabel 1. Voor TS404, 504 wordt de BC 558B toegepast. Deze BC 558B en de BC 178B kunnen door elkaar gebruikt worden.

Het bestelnummer van BC 558B is 4822 130 40957.

De aansluitingen van de transistor zijn volgens fig. 2.

Tabel 1 Wijziging

	1	2	3
22RH802/16	PL03	PL03	PL01
22RH802/70	PL02	PL02	

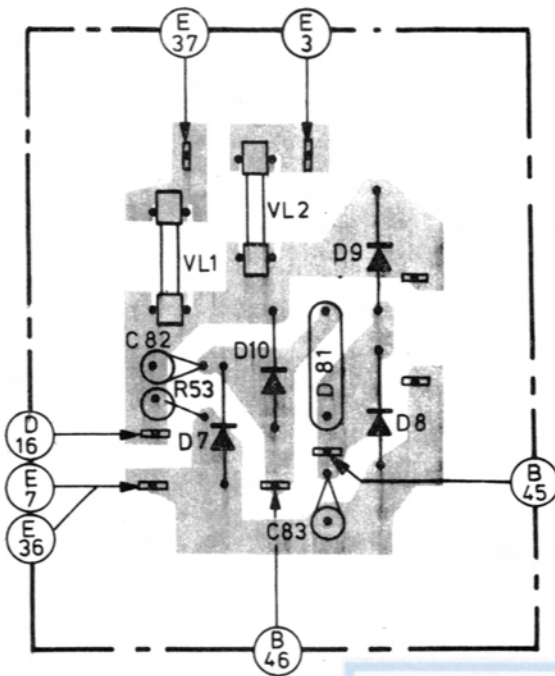


Fig. 1



Fig. 2





22 RH 802

VL1 en VL2 zijn gewijzigd van snelle in trage smelveiligheden van 1,6 A.
Het bestelnummer van de trage 1,6 A smeltveiligheden is 4822 253 30024.



Service mededeling

PHILIPS NEDERLAND B.V. - EINDHOVEN
TECHNISCHE SERVICE

Ref. R 251

Type 22 RH 802

Datum september 1973

De zijwanden van dit apparaat zijn ca. 55 mm hoog.
Zijwanden van ca. 60 mm hoog kunnen eveneens worden geleverd, en wel
onder de volgende bestelnummers:

Noten	-	4822 426 30041
Palissander	-	4822 426 30044
Teak	-	4822 426 30045



PHILIPS

Service mededeling

PHILIPS NEDERLAND B.V. - EINDHOVEN
TECHNISCHE SERVICE

Ref. R 278

Type 22 RH 802

Datum februari 1975

De transformator is gewijzigd. T.g.v. deze wijziging is de wikkeling S46 van de transformator vervallen.

Tot heden is de transformator met S46 geleverd, welke in ongewijzigde en gewijzigde apparaten gebruikt kan worden. Onder het gepubliceerde bestelnummer 4822 146 40201, wordt thans de transformator zonder S46 geleverd. Deze kan in het merendeel van de apparaten worden gemonteerd.

De indicaties op apparaten waarin de transformator toegepast kan worden zijn:

22RH802/00 met fabricage code PL05 en hoger
22RH802/22 met fabricage code PL01 en hoger
22RH802 overige streepuitvoeringen met fabricage code FK00

De transformator met S46 wordt thans geleverd onder bestelnummer 4822 146 40217.

Deze behoort bij de volgende apparatenindicaties:

22RH802/00 met fabricage code PL04 en lager
22RH802/22 met fabricage code PL00



PHILIPS